

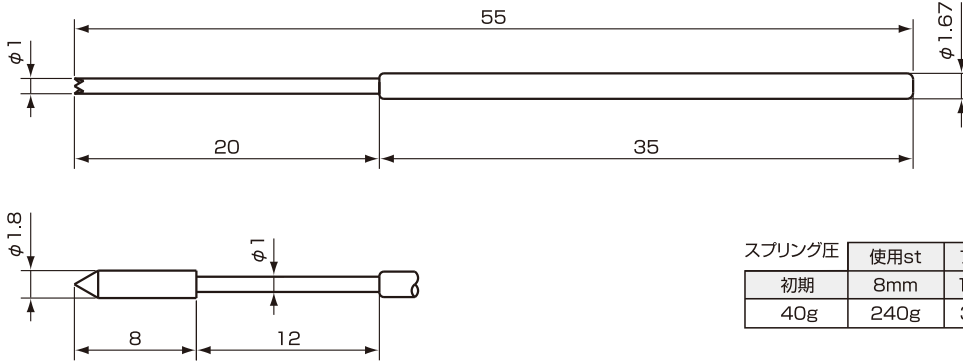
## プローブ仕様

対応ピッチ 2.54mm  
許容電流 4A

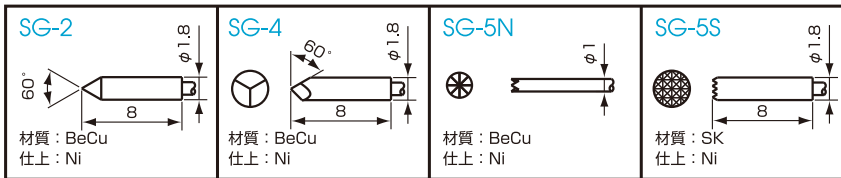
## 材質・表面処理

ブラジジャー 下記参照  
パイプ BS / Ni 仕上  
スプリング SWP / Ni 下地+Au 仕上  
ソケット BS / Ni 仕上

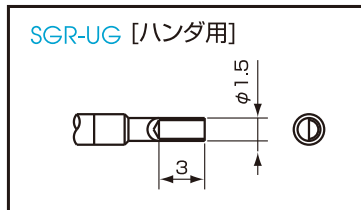
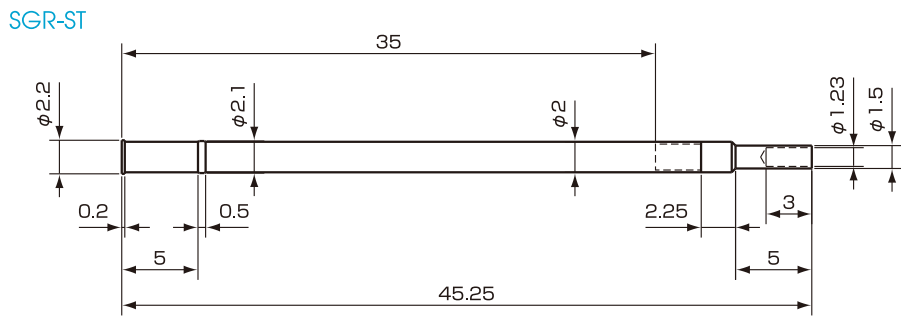
### プローブラインナップ



スプリング圧	使用st	フルst
初期	8mm	12mm
40g	240g	330g



### ソケットラインナップ



参考穴径: φ2.05