

プローブ仕様

対応ピッチ 4.75mm
許容電流 5A

材質・表面処理

ブラジジャー 下記参照
パイプ BS / Ni 仕上
スプリング SWP / Ni 下地+Au 仕上
ソケット BS / Ni 仕上

プローブラインナップ

スプリング圧	使用st	フルst
初期	7.7mm	12mm
60g	280g	405g

SW-2

材質: SK
仕上: Ni

SW-2S

材質: SK
仕上: Ni

SW-5S

材質: BeCu
仕上: Ni

SW-5C

材質: BeCu
仕上: Ni

ソケットラインナップ

SWR-ST

SWR-UG [ハンダ用]

参考穴径: φ3.55

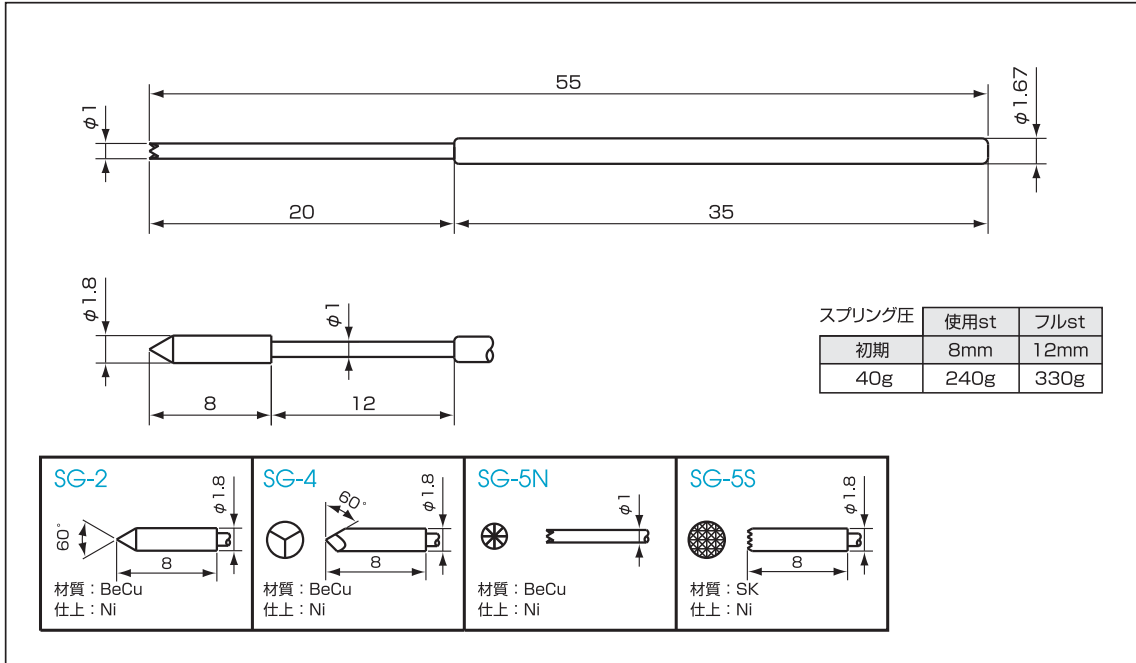
プローブ仕様

対応ピッチ 2.54mm
許容電流 4A

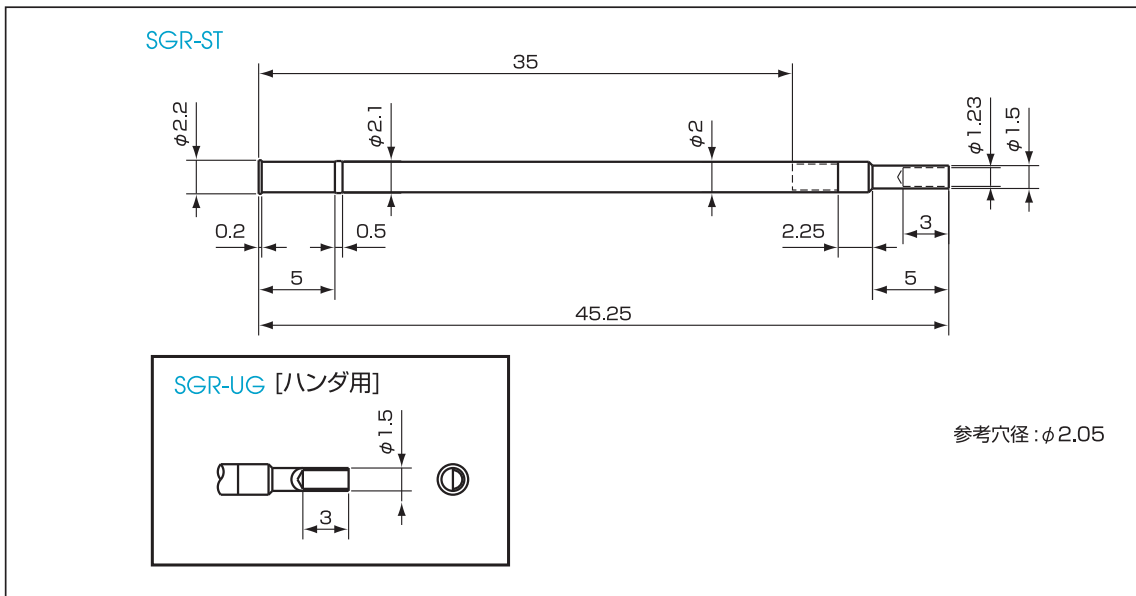
材質・表面処理

ブランジャー 下記参照
パイプ BS / Ni 仕上
スプリング SWP / Ni 下地+Au 仕上
ソケット BS / Ni 仕上

プローブラインナップ



ソケットラインナップ



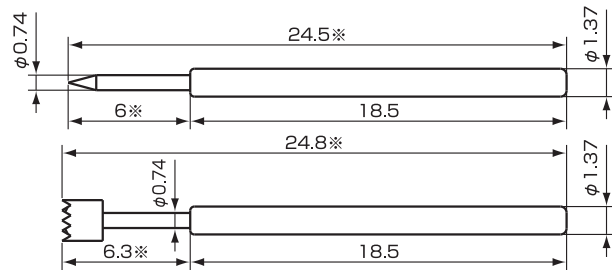
プローブ仕様

対応ピッチ 2.54mm
許容電流 4A

材質・表面処理

ブラジジャー 下記参照
パイプ BS / Ni 下地+Au 仕上
スプリング SWP / Ni 下地+Au 仕上
ソケット BS / Ni 下地+Au 仕上

プローブラインナップ



※:一部先端形状では異なります(下記参照)。

	スプリング圧		
	使用st	フルst	
	初期	2.9mm	4.3mm
EA	20g	75g	100g
EB	25g	100g	130g
EC(標準)	20g	130g	180g
ED	40g	210g	290g

	SE-2N 専用		
	使用st	フルst	
	初期	5.1mm	7.6mm
EE	30g	110g	150g

SE-1 材質: BeCu 仕上: Au	SE-1M 材質: BeCu 仕上: Au	SE-2 材質: BeCu 仕上: Au	SE-2N 材質: BeCu 仕上: Au 全長=26.1	SE-2S 材質: BeCu 仕上: Au
SE-2R 材質: BeCu 仕上: Au	SE-2W 材質: BeCu 仕上: Au	SE-3 材質: BeCu 仕上: Au	SE-3S 材質: BeCu 仕上: Au	SE-3L 材質: BeCu 仕上: Au 全長=26.5
SE-4T 材質: BeCu 仕上: Rh	SE-4K 材質: BeCu 仕上: Au 全長=25.8	SE-5 材質: BeCu 仕上: Au	SE-5H 材質: BeCu 仕上: Au	SE-5S 材質: BeCu 仕上: Au
SE-5L 材質: BeCu 仕上: Au 全長=26.5	SE-5W 材質: BeCu 仕上: Au 全長=26			

ソケットラインナップ

SER-1 18.4, 24, 5.7, 1.42, 1.67, 0.5, 1.8, 2.5	SER-1/2/3UG [ハンダ用] 4, 1.47, U字加工 (後部しぼり加工タイプ)
SER-2 18.5, 24.3, 5.3, 1.47, 0.2, 1.8, 2.5, 0.3	SER-1/2/3LP [ラッピング用] 0.5, 8, 0.63 (クリップ圧着タイプ)
SER-3 18.5, 24.5, 5.6, 1.47, 0.2, 1.8, 2.5, 0.5, 6.5	SER-1/2/3HR100 [リード線100mm] SER-1/2/3HR300 [リード線300mm] リード線 (線材圧着タイプ)

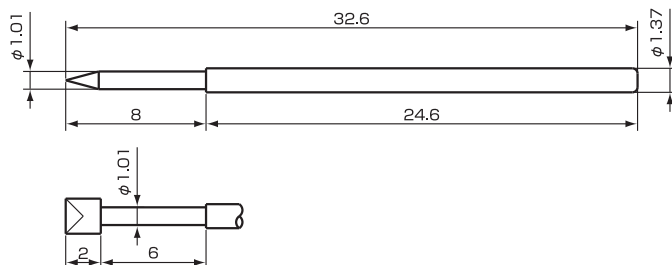
プローブ仕様

対応ピッチ 2.54mm
許容電流 4A

材質・表面処理

プランジャー 下記参照
パイプ BS / Ni 下地+Au 仕上
スプリング SWP / Ni 下地+Au 仕上
ソケット BS / Ni 下地+Au 仕上

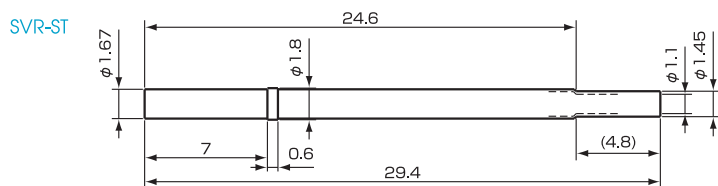
プローブラインナップ



スプリング圧	使用st		フルst
	初期	4mm	6mm
VA	20g	120g	180g
VB(標準)	25g	150g	200g
VC	45g	200g	280g
VD	30g	110g	150g

SV-2 材質: BeCu 仕上: Au	SV-2U 材質: BeCu 仕上: Au	SV-3S 材質: BeCu 仕上: Au	SV-3D 材質: BeCu 仕上: Au
SV-4S 材質: BeCu 仕上: Rh	SV-4D 材質: BeCu 仕上: Rh	SV-5 材質: BeCu 仕上: Rh	SV-5S 材質: BeCu 仕上: Rh
SV-5D 材質: BeCu 仕上: Rh	SV-5C 材質: BeCu 仕上: Rh	SV-5W 材質: BeCu 仕上: Rh	

ソケットラインナップ



参考穴径: $\phi 1.75$

SVR-UG [ハンダ用] U字加工	SVR-LP [ラッピング用] (クリップ圧着タイプ)	SVR-ST HR100/300 [リード線長100mm/300mm] リード線 (線材圧着タイプ)
----------------------------------	---	--

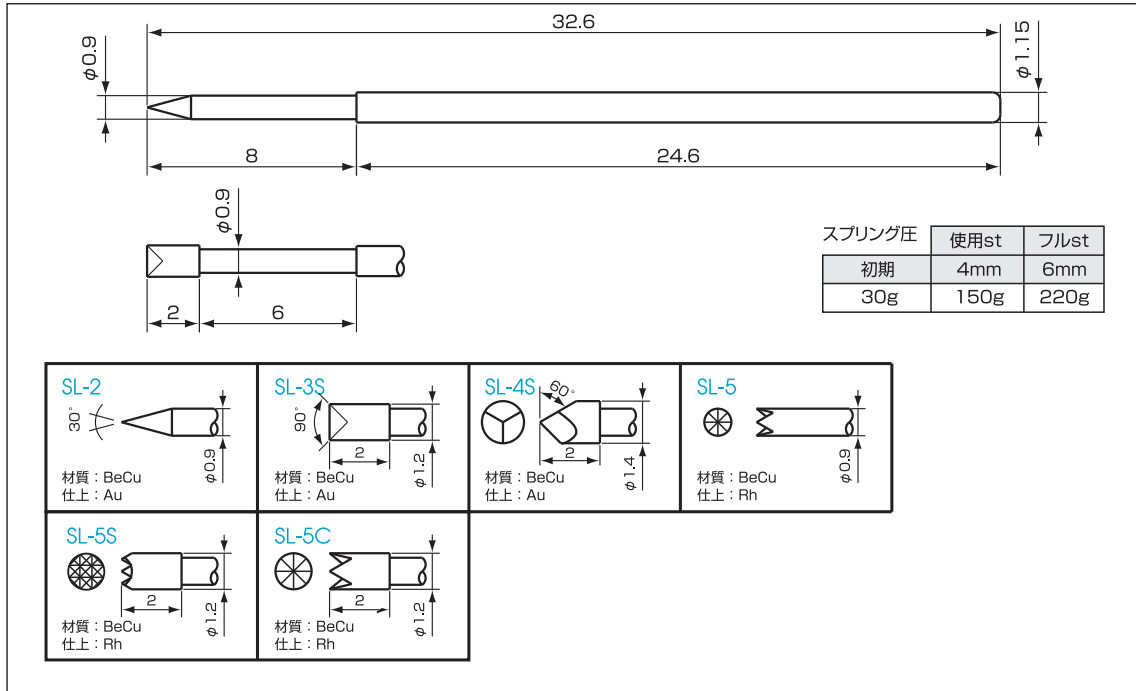
プローブ仕様

対応ピッチ 2.0mm
許容電流 3A

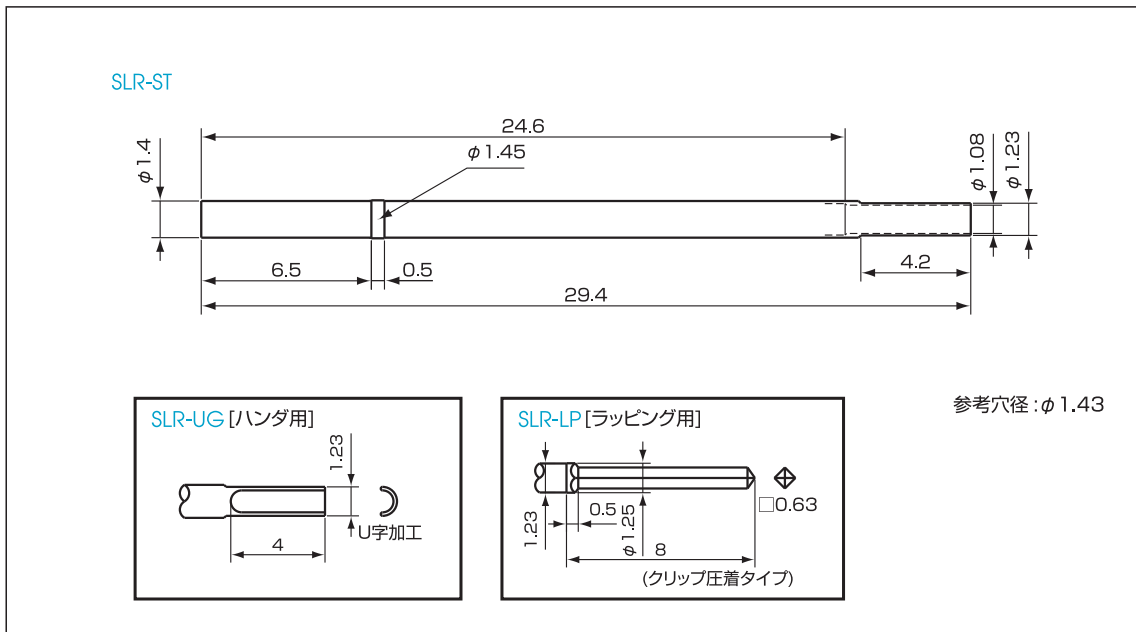
材質・表面処理

プランジャー 下記参照
パイプ BS / Ni 下地+Au 仕上
スプリング SWP / Ni 下地+Au 仕上
ソケット BS / Ni 下地+Au 仕上

プローブラインナップ



ソケットラインナップ



プローブ仕様

対応ピッチ 1.905mm
許容電流 3A

材質・表面処理

ブランジャー 下記参照
パイプ BS / Ni 下地+Au 仕上
スプリング SWP / Ni 下地+Au 仕上
ソケット BS / Ni 下地+Au 仕上

プローブ & ソケットラインナップ (1/2)

	使用st	フルst	
	初期	1.7mm	2.54mm
AA(標準)	30g	75g	105g
AB	50g	130g	170g

SA-1 材質:BeCu 仕上:Au	SA-1S 材質:BeCu 仕上:Au	SA-2 材質:BeCu 仕上:Au	SA-2U 材質:BeCu 仕上:Au	SA-3 材質:BeCu 仕上:Au
SA-4 材質:BeCu 仕上:Au	SA-5 材質:BeCu 仕上:Au			

SAR-ST

SAR-UG

参考穴径: ϕ 1.37
※線材圧着付タイプ
SAR-ST HR100/HR300
(リード線長 100mm/300mm)

	使用st	フルst	
	初期	2.9mm	4.3mm
20g	71g	98g	

SA-20 材質:BeCu 仕上:Au	SA-30 材質:BeCu 仕上:Au	SA-40 材質:BeCu 仕上:Au	SA-50 材質:BeCu 仕上:Au	SA-50S 材質:BeCu 仕上:Au
--------------------------------------	--------------------------------------	--------------------------------------	--------------------------------------	---------------------------------------

SAR-STU

SAR-UGU

参考穴径: ϕ 1.28
※線材圧着付タイプ
SAR-STU HR100/HR300
(リード線長 100mm/300mm)

プローブ仕様

対応ピッチ 1.905mm
許容電流 3A

材質・表面処理

ブラジジャー 下記参照
パイプ BS / Ni 下地+Au 仕上
スプリング SWP / Ni 下地+Au 仕上
ソケット BS / Ni 下地+Au 仕上

プローブ & ソケットラインナップ (2/2)

スプリング圧	使用st		フルst
	初期	2.7mm	4mm
AC	20g	75g	100g
AD(標準)	40g	110g	145g

SA-100

材質:BeCu
仕上:Au

SA-100S

材質:BeCu
仕上:Au

SA-200

材質:BeCu
仕上:Au

SA-300

材質:BeCu
仕上:Au

SA-400

材質:BeCu
仕上:Au

SA-500

材質:BeCu
仕上:Au

SA-500S

材質:BeCu
仕上:Au

SAR-100ST

SAR-100UG

U字加工

参考穴径: $\phi 1.37$

※線材圧着付タイプ
SAR-100ST HR100/HR300
(リード線長 100mm/300mm)

プローブ仕様

対応ピッチ 1.27mm
許容電流 3A

材質・表面処理

ブランジャー 下記参照
パイプ BS / Ni 下地+Au 仕上
スプリング SWP / Ni 下地+Au 仕上
ソケット BS / Ni 下地+Au 仕上

プローブ & ソケットラインナップ (1/2)

スプリング圧	使用st	フルst
初期	1.7mm	2.5mm
15g	85g	120g

SH-1 材質:BeCu 仕上:Au φ0.53	SH-1S 材質:BeCu 仕上:Au φ0.9	SH-2 材質:BeCu 仕上:Au φ0.53	SH-2U 材質:BeCu 仕上:Au φ0.9	SH-2S 材質:BeCu 仕上:Au φ0.9
SH-3S 材質:BeCu 仕上:Au φ0.9	SH-4 材質:BeCu 仕上:Au φ0.9	SH-5 材質:BeCu 仕上:Au φ0.53	SH-5S 材質:BeCu 仕上:Au φ0.9	SH-5L 材質:BeCu 仕上:Au φ0.9
SH-5Y 材質:SK 仕上:Au φ0.53	SH-5T 材質:SK 仕上:Au φ0.53			

SHR-F

SHR-ST

参考穴径: φ0.89
※線材半田付タイプ
SHR- 型名 HR100/HR300
(リード線長 100mm/300mm)

スプリング圧	使用st	フルst
初期	3.3mm	5mm
10g	60g	85g

SH-10 材質:BeCu 仕上:Au φ0.53	SH-20 材質:BeCu 仕上:Au φ0.53	SH-20S 材質:BeCu 仕上:Au φ0.53	SH-30 材質:BeCu 仕上:Au φ0.53	SH-40 材質:BeCu 仕上:Au φ0.53
SH-50 材質:BeCu 仕上:Au φ0.53	SH-50S 材質:BeCu 仕上:Au φ0.53			

SHR-STU

SHR-FU

SHR-TU

参考穴径 STU: φ0.92
FU/TU: φ0.89
※線材半田付タイプ
SHR- 型名 HR100/HR300
(リード線長 100mm/300mm)

プローブ仕様

対応ピッチ 1.27mm
許容電流 3A

材質・表面処理

フランジヤー 下記参照
パイプ BS / Ni 下地+Au 仕上
スプリング SWP / Ni 下地+Au 仕上
ソケット BS / Ni 下地+Au 仕上

プローブ & ソケットラインナップ (2/2)

スプリング圧	使用st	フルst
初期	2.9mm	4.3mm
20g	55g	75g

SH-02

材質: BeCu
仕上: Au

SH-02S

材質: BeCu
仕上: Au

SH-04

材質: BeCu
仕上: Au

SH-05

材質: BeCu
仕上: Au

SHR-OF

※線材圧着付タイプ
SHR- 型名 HR100/HR300
(リード線長 100mm/300mm)
参考穴径: φ0.97

プローブ仕様

対応ピッチ 1.27mm
許容電流 3A

材質・表面処理

ブランジャー 下記参照
パイプ PB / Ni 下地+Au 仕上
スプリング SWP / Ni 下地+Au 仕上
ソケット BS / Ni 下地+Au 仕上

プローブ & ソケットラインナップ

スプリング圧	使用st	フルst
初期	1.3mm	2mm
30g	70g	90g

SO-1

材質: BeCu
仕上: Rh
φ0.49

SO-2

材質: BeCu
仕上: Rh
φ0.49

SO-3

材質: BeCu
仕上: Rh
φ0.49

SO-5

材質: BeCu
仕上: Rh
φ0.49

SOR-F

SOR-ST

参考穴径: φ0.92
※線材半田付タイプ
SOR- 型名 HR100/HR300
(リード線長 100mm/300mm)

スプリング圧	使用st	フルst
初期	1.7mm	2.5mm
30g	70g	90g

SO-10

材質: BeCu
仕上: Rh
φ0.49

SO-20

材質: BeCu
仕上: Rh
φ0.49

SO-30

材質: BeCu
仕上: Rh
φ0.49

SO-50

材質: BeCu
仕上: Rh
φ0.49

SO-50FH

材質: SK
仕上: Rh
φ0.49

SOR-FU

SOR-STU

参考穴径: φ0.92
※線材半田付タイプ
SOR- 型名 HR100/HR300
(リード線長 100mm/300mm)

スプリング圧	使用st	フルst
初期	1.4mm	2mm
50g	90g	105g

SO-100

材質: SK
仕上: Rh
φ0.49

SO-200

材質: SK
仕上: Rh
φ0.49

SO-500

材質: SK
仕上: Rh
φ0.49

SO-500S

材質: SK
仕上: Rh
φ0.49

SO-500F

材質: SK
仕上: Rh
φ0.49

SOR-FS

SOR-FK

参考穴径 (FS): φ0.86
(FK): φ0.92
※線材圧着付タイプ
SOR- 型名 HR100/HR300
(リード線長 100mm/300mm)

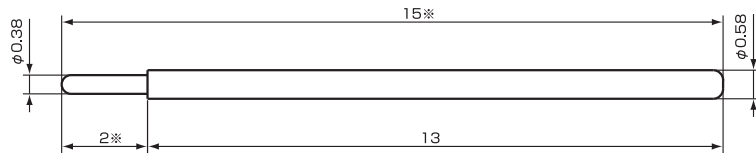
プローブ仕様

対応ピッチ 1.0~0.9mm
許容電流 2.5A

材質・表面処理

プランジャー 下記参照
パイプ BS / Ni 下地+Au 仕上
スプリング SWP / Ni 下地+Au 仕上
ソケット BS / Ni 下地+Au 仕上

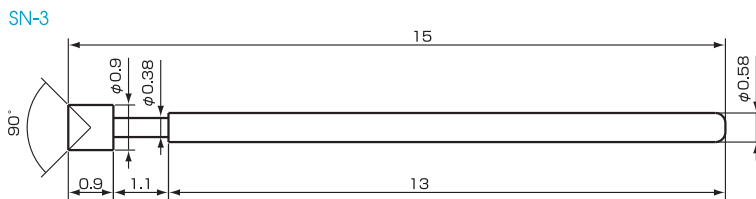
プローブラインナップ



スプリング圧	使用st	フルst
初期	1.3mm	2mm
20g	45g	60g

※SN-2YF選択時は異なります(下記参照)。

<p>SN-1</p> <p>材質: BeCu 仕上: Rh</p>	<p>SN-2</p> <p>材質: BeCu 仕上: Rh</p>	<p>SN-3S</p> <p>材質: BeCu 仕上: Rh</p>	<p>SN-5</p> <p>材質: BeCu 仕上: Rh</p>	<p>SN-5Y</p> <p>材質: SK 仕上: Rh</p>
<p>SN-2YF</p> <p>材質: BeCu 仕上: Au</p> <p>※全長=17.3</p>				



スプリング圧	使用st	フルst
初期	0.7mm	1.1mm
20g	33g	40g

※プランジャー 材質: BeCu
仕上: Rh

ソケットラインナップ



※線材半田付タイプ
SNR- 型名 HR100/HR300
(リード線長 100mm/300mm)

参考穴径: $\phi 0.77$

プローブ仕様

対応ピッチ 0.8mm
許容電流 2.5A

材質・表面処理

ブランジャー 下記参照
パイプ PB / Ni 下地+Au 仕上
スプリング SWP / Ni 下地+Au 仕上
ソケット 下記参照

プローブ & ソケットラインナップ

スプリング圧	使用st	フルst
初期	1.3mm	2mm
15g	45g	60g

SF-1

材質: BeCu
仕上: Rh

SF-2

材質: BeCu
仕上: Rh

SF-3

材質: BeCu
仕上: Rh

SF-5

材質: BeCu
仕上: Rh

SF-5T

材質: SK
仕上: Rh

スプリング圧	使用st	フルst
初期	0.7mm	1mm
30g	50g	60g

SF-10

材質: BeCu
仕上: Rh

SF-20

材質: BeCu
仕上: Rh

SF-30

材質: BeCu
仕上: Rh

SF-50

材質: BeCu
仕上: Rh

SF-50T

材質: SK
仕上: Rh

SFR-ST

SFR-F

材質: BS / Ni 下地+Au 仕上
参考穴径: φ0.67

※線材圧着付タイプ
SFR- 型名 HR100/HR300
(リード線長 100mm/300mm)

スプリング圧	使用st	フルst	
初期	1.3mm	2mm	
SF-200S SF-500S	20g	40g	50g
SF-200 SF-500	10g	40g	56g

SF-200S

材質: SK
仕上: Rh

SF-200

材質: SK
仕上: Rh

SF-500S

材質: SK
仕上: Rh

SF-500

材質: SK
仕上: Rh

SFR-100F

材質: PB / Ni 下地+Au 仕上
参考穴径: φ0.67

※線材圧着付タイプ
SFR-100FHR100/HR300
(リード線長 100mm/300mm)

プローブ仕様

対応ピッチ 0.75mm
許容電流 2A

材質・表面処理

ブラジジャー 下記参照
パイプ PB / Ni 下地+Au 仕上
スプリング SWP / Ni 下地+Au 仕上
ソケット PB / Ni 下地+Au 仕上

プローブラインナップ

スプリング圧		使用st	フルst	
		初期	1.3mm	2mm
SD-200	25g	50g	65g	
SD-500				

スプリング圧		使用st	フルst	
		初期	1.3mm	2mm
SD-200W	18g	40g	52g	
SD-500W				

ソケットラインナップ

SDR-F

※線材圧着付タイプ
SDR-FHR100/300
(リード線長100mm/300mm)

参考穴径：φ0.6

プローブ仕様

対応ピッチ 0.65mm
許容電流 1.5A

材質・表面処理

ブランジャー 下記参照
パイプ PB / Ni 下地+Au 仕上
スプリング SWP / Ni 下地+Au 仕上
ソケット PB / Ni 下地+Au 仕上

プローブラインナップ

		<table border="1"> <thead> <tr> <th>スプリング圧</th> <th>使用st</th> <th>フルst</th> </tr> </thead> <tbody> <tr> <td>初期</td> <td>1.3mm</td> <td>2mm</td> </tr> <tr> <td>20g</td> <td>45g</td> <td>60g</td> </tr> </tbody> </table>	スプリング圧	使用st	フルst	初期	1.3mm	2mm	20g	45g	60g
スプリング圧	使用st	フルst									
初期	1.3mm	2mm									
20g	45g	60g									
<p>SJ-1</p> <p>材質: BeCu 仕上: Au</p>	<p>SJ-2</p> <p>材質: BeCu 仕上: Au</p>	<p>SJ-3</p> <p>材質: BeCu 仕上: Au</p>	<p>SJ-5</p> <p>材質: BeCu 仕上: Au</p>	<p>SJ-5Y</p> <p>材質: SK 仕上: Au</p>							
		<table border="1"> <thead> <tr> <th>スプリング圧</th> <th>使用st</th> <th>フルst</th> </tr> </thead> <tbody> <tr> <td>初期</td> <td>1mm</td> <td>1.5mm</td> </tr> <tr> <td>30g</td> <td>50g</td> <td>60g</td> </tr> </tbody> </table>	スプリング圧	使用st	フルst	初期	1mm	1.5mm	30g	50g	60g
スプリング圧	使用st	フルst									
初期	1mm	1.5mm									
30g	50g	60g									
<p>SJ-10</p> <p>材質: BeCu 仕上: Au</p>	<p>SJ-20</p> <p>材質: BeCu 仕上: Au</p>	<p>SJ-30</p> <p>材質: BeCu 仕上: Au</p>	<p>SJ-50</p> <p>材質: BeCu 仕上: Au</p>								
		<table border="1"> <thead> <tr> <th>スプリング圧</th> <th>使用st</th> <th>フルst</th> </tr> </thead> <tbody> <tr> <td>初期</td> <td>1.3mm</td> <td>2mm</td> </tr> <tr> <td>20g</td> <td>45g</td> <td>60g</td> </tr> </tbody> </table>	スプリング圧	使用st	フルst	初期	1.3mm	2mm	20g	45g	60g
スプリング圧	使用st	フルst									
初期	1.3mm	2mm									
20g	45g	60g									
<p>SJ-200</p> <p>材質: SK 仕上: Au</p>	<p>SJ-500</p> <p>材質: SK 仕上: Au</p>										

ソケットラインナップ

<p>SJR-P</p> <p>参考穴径: ϕ0.53 丸ポスト 材質: BS (Au仕上)</p>
<p>SJR-STL</p> <p>参考穴径: ϕ0.53</p>
<p>SJR-FT</p> <p>参考穴径: ϕ0.54</p>
<p>SJR-FR</p> <p>参考穴径: ϕ0.55</p>

SJR-STL/FT/FR 線材圧着タイプ SJR-型名 HR100 — リード線100mm
SJR-型名 HR300 — リード線300mm

プローブ仕様

対応ピッチ 0.5mm
許容電流 1A

材質・表面処理

ブランジャー 下記参照
パイプ PB / Ni 下地+Au 仕上
スプリング SWP / Ni 下地+Au 仕上
ソケット PB / Ni 下地+Au 仕上

プローブラインナップ

スプリング圧	使用st	フルst
初期	1mm	1.5mm
13g	31g	40g

SB-1

材質: BeCu
仕上: Au

SB-2

材質: BeCu
仕上: Au

SB-3

材質: BeCu
仕上: Au

SB-5

材質: SK
仕上: Au

スプリング圧	使用st	フルst
初期	0.7mm	1mm
22g	34g	40g

SB-10

材質: BeCu
仕上: Au

SB-20

材質: BeCu
仕上: Au

SB-30

材質: BeCu
仕上: Au

SB-50

材質: SK
仕上: Au

スプリング圧	使用st	フルst
初期	1.3mm	2mm
11g	25g	32g

SB-200LT

材質: SK
仕上: Au

SB-500LT

材質: SK
仕上: Au

ソケットラインナップ

SBR-ST

スプリング圧	使用st	フルst
初期	1.3mm	2mm
11g	25g	32g

SBR-F

スプリング圧	使用st	フルst
初期	1.3mm	2mm
11g	25g	32g

リード線

※線材圧着付タイプ
SBR-ST HR100/300 (リード線長100mm/300mm)
SBR-FHR100/300 (リード線長100mm/300mm)

参考穴径: φ0.42

プローブ仕様

対応ピッチ 0.45mm
許容電流 0.5A

材質・表面処理

プランジャー 下記参照
パイプ NS
スプリング SWP / Ni 下地+Au 仕上
ソケット PB / Ni 下地+Au 仕上

プローブラインナップ

スプリング圧	使用st	フルst
初期	0.75mm	1.5mm
5g	18g	30g

SQ-1

材質: SK
仕上: Au

SQ-2

材質: SK
仕上: Au

SQ-3

材質: SK
仕上: Au

スプリング圧	使用st	フルst
初期	0.5mm	1mm
15g	25g	35g

SQ-10

材質: SK
仕上: Au

SQ-20

材質: SK
仕上: Au

SQ-30

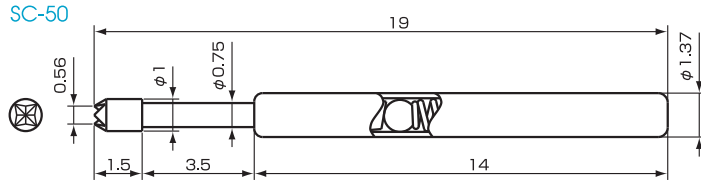
材質: SK
仕上: Au

ソケットラインナップ

※線材圧着付タイプ
SQR-ST HR100/300 (リード線長100mm/300mm)
SQR-F HR100/300 (リード線長100mm/300mm)

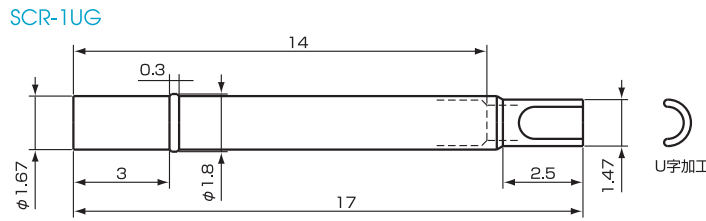
参考穴径: $\phi 0.39$

バイアスプローブ & ソケットラインナップ



対応ピッチ 2.54mm

スプリング圧	使用st	フルst
初期	2.3mm	3.5mm
40g	100g	130g



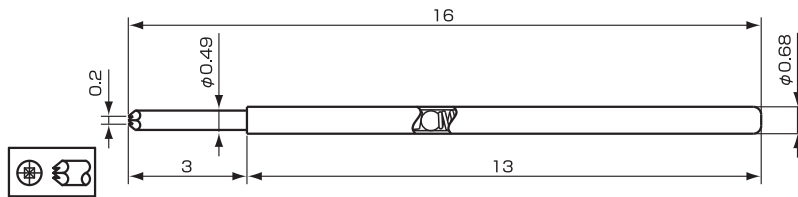
材質・表面処理

SC-50
 ブランジャー BeCu / Ni 下地+Au 仕上
 パイプ BS / Ni 下地+Au 仕上
 ボール SK / Ni 下地+Au 仕上
 スプリング SWP / Ni 下地+Au 仕上

SCR-1UG
 ソケット BS / Ni 下地+Au 仕上

SC-05

対応ピッチ 1.27mm



スプリング圧	使用st	フルst
初期	2mm	3mm
25g	70g	100g

材質・表面処理

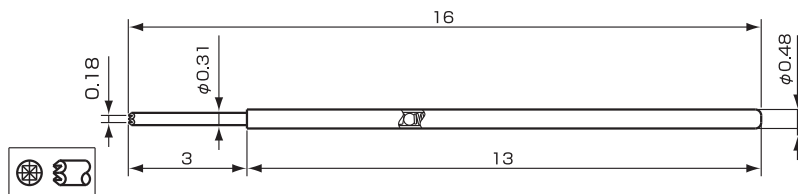
ブランジャー SK / Ni 下地+Au 仕上
 パイプ PB / Ni 下地+Au 仕上
 ボール SK / Ni 下地+Au 仕上
 スプリング SWP / Ni 下地+Au 仕上

対応ソケット

・SOR-F (SO シリーズ用)
 ・SOR-ST (SO シリーズ用)
 ・SOR-FS (SO シリーズ用)
 ・SOR-FK (SO シリーズ用)

SC-050

対応ピッチ 0.8mm



スプリング圧	使用st	フルst
初期	0.9mm	1.4mm
10g	30g	40g

材質・表面処理

ブランジャー SK / Ni 下地+Au 仕上
 パイプ PB / Ni 下地+Au 仕上
 ボール SK / Ni 下地+Au 仕上
 スプリング SWP / Ni 下地+Au 仕上

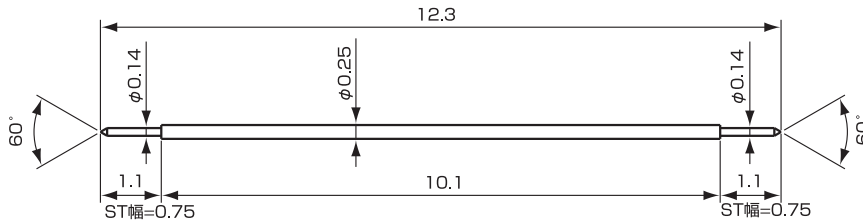
対応ソケット

・SFR-F (SF シリーズ用)
 ・SFR-ST (SF シリーズ用)

両端プローブ&中継ピンラインナップ

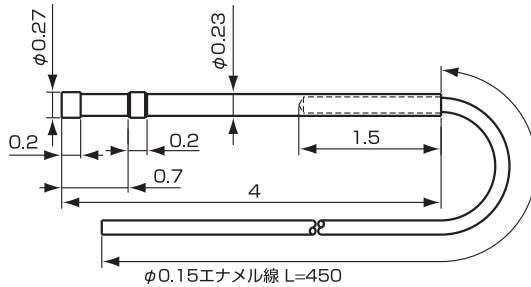
SQ-22RT

対応ピッチ 0.35mm



スプリング圧	使用st	フルst
初期	1.4mm	1.5mm
4g	13g	14g

SQ-MCPI

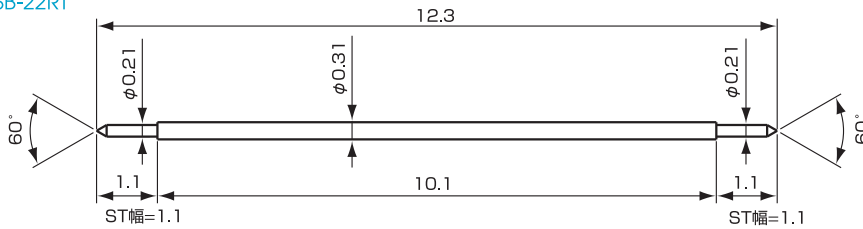


材質・表面処理

SQ-22RT
 プランジャー SK / Ni 下地+Au 仕上
 パイプ AuPB / Ni 下地+Au 仕上
 スプリング SWP / Ni 下地+Au 仕上
 SQ-MCPI
 中継ピン BS / Ni 下地+Au 仕上

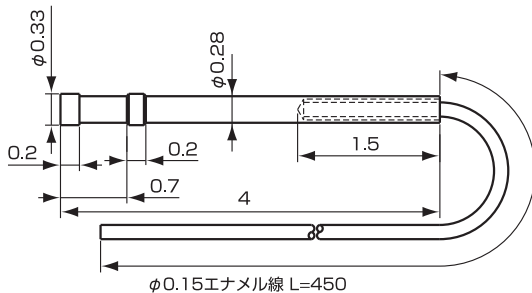
SB-22RT

対応ピッチ 0.4mm



スプリング圧	使用st	フルst
初期	1.4mm	2.2mm
4g	13g	18g

SB-MCP



材質・表面処理

SB-22RT
 プランジャー SK / Ni 下地+Au 仕上
 パイプ AuPB / Ni 下地+Au 仕上
 スプリング SWP / Ni 下地+Au 仕上
 SB-MCP
 中継ピン BS / Ni 下地+Au 仕上