

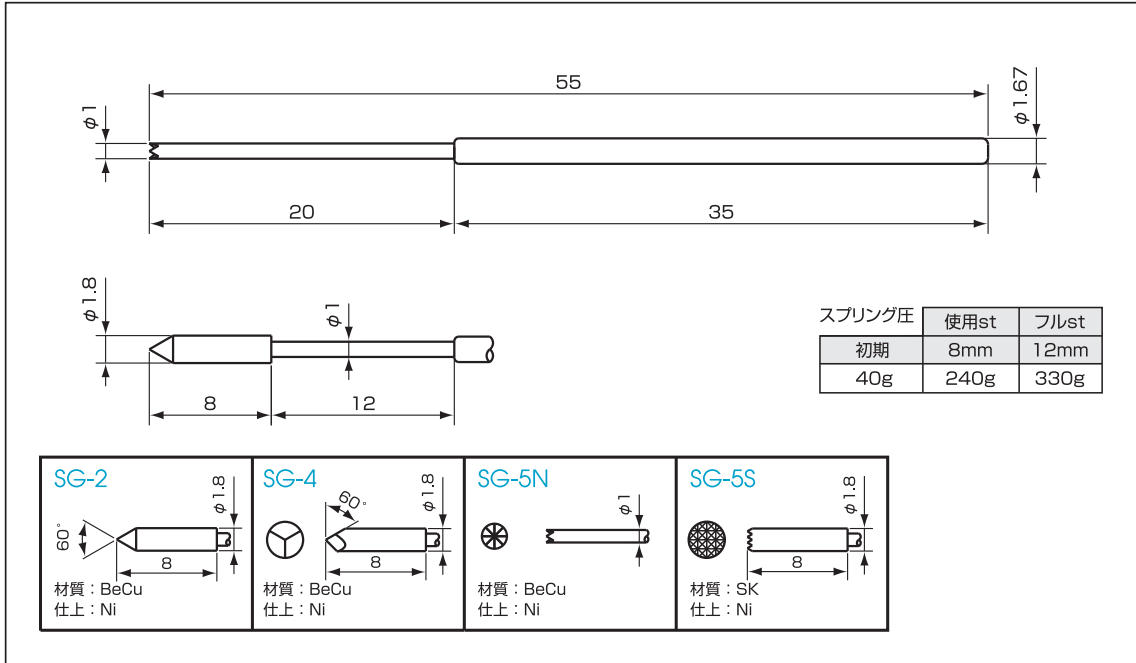
プローブ仕様

対応ピッチ 2.54mm
許容電流 4A

材質・表面処理

ブランジャー 下記参照
パイプ BS / Ni 仕上
スプリング SWP / Ni 下地+Au 仕上
ソケット BS / Ni 仕上

プローブラインナップ



ソケットラインナップ

